

HRR

Теплоутилизаторы высокой эффективности с роторным рекуператором

Расход воздуха от 1000 до 30000 м³/ч

Теплоутилизаторы серии HRR спроектированы для удовлетворения требований к качеству воздуха в помещениях гражданского назначения.

Характерной особенностью установки является использование роторного рекуператора высокой эффективности с низкими потерями давления (также с гигроскопичной обработкой поверхности). Тепло, возвращенное от теплоутилизатора, позволяет свести к минимуму вклад системы охлаждения: таким образом достигается высокая экономия управления.

Существенная экономия также гарантируется использованием вентиляторов plug fan с прямым приводом с электронным управлением двигателями (до типоразмера 17) или с высокоэффективными двигателями, контролируемые инверторами.

Установки являются «plug & play», поскольку оснащены электрическим щитом с автоматикой. Специальное программное обеспечение дает возможность максимально использовать установку в энергетически благоприятных условиях.

Оборудование поставляется в полной заводской готовности с кабельной продукцией и монтажными материалами.

NEW!



> Модели

7 типоразмеров внутреннего и наружного исполнения

2 модели:

- с роторным рекуператором (Т)
- с роторным рекуператором гигроскопичного типа (Н)

> Опции

- RSR** секция/заслонка рециркуляции
- RBF** модуль с воздухоохладителем с 3-ходовым клапаном
- RBC** модуль с воздухонагревателем с 3-ходовым клапаном
- RBP** модуль с воздухоохладителем и вторым подогревом с 3-ходовыми клапанами
- RBE** модуль с электрическим калорифером
- VRC** поддон для сбора конденсата
- MSS** шумоглушители
- TDP** крыша

Многочисленные опции (например модуль теплообменника прямого испарения, заслонки, antivибрационные опоры и т.д.) предоставляются по запросу



> Основные технические характеристики

Типоразмер HRR		07	09	12	15	17	21	24
Модель		T	T	T	T	T	T	T
Номинальный расход воздуха приток и вытяжка*	м ³ /ч	1100	1950	3700	5950	7800	12200	16100
Макс. допустимое статическое давление приток и вытяжка	кПа	420	660	1100	1120	1040	1440	1530
Допустимое полное входящее напряжение	кВт	0,76	1,88	5,79	7,78	9,78	19,41	26,29
Максимальный расход воздуха приток и вытяжка	м ³ /ч	2000	4370	5880	10650	14800	24750	31350
Макс. полное входящее напряжение	кВт	0,82	2,04	6,90	8,78	10,24	22,37	30,37
Полная утилизируемая тепловая мощность ¹	кВт	10,7	19	36	57,9	75,9	118	156
Явная утилизируемая тепловая мощность ¹	кВт	7,4	13,1	24,9	40,1	52,5	82,1	108
Эффективность зимней рекуперации ¹	%	80	80	80	80	80	80	80
Полная утилизируемая холодильная мощность ²	кВт	2,8	4,9	9,3	14,9	19,5	30,5	40,3
Явная утилизируемая холодильная мощность ²	кВт	2,7	4,7	9	14,4	18,9	29,6	39
Эффективность летней рекуперации ²	%	80	80	80	80	80	80	80
Общее кол-во вентиляторов	№	2	2	2	2	2	4	4
Уровень звукового давления	дБ(А)	65,6	67	75,3	76,7	78	78	79
Электропитание	ф-В-Гц	400 - 3+N - 50						
RBC Воздухонагреватель								
Теплопроизводительность* ³	кВт	8,7	16	27	46,2	60,6	97,7	129
Расход воды ³	м ³ /ч	0,8	1,4	2,4	4	5,2	8,4	11,1
Падение давления на стороне воды ³	кПа	16	16	13	16	22	27	8
RBF Воздухоохладитель								
Полная холодопроизводительность* ⁴	кВт	9,3	17,3	28,8	59,8	79,9	114	161
Явная холодопроизводительность ⁴	кВт	3,9	7,3	12,3	23,9	31,9	45,8	64,7
Расход воды ⁴	м ³ /ч	1,6	3	4,9	10,3	13,7	19,7	27,9
Падение давления на стороне воды ⁴	кПа	19	19	18	23	34	10	12

Для получения данных по модели Н обращаться в DTG.

¹ Производительность при: поток свежего воздуха эквивалентен потоку вытяжного воздуха; температура наружного воздуха -5°C, отн. влажность 80%; температура воздуха в помещении 20°C, отн. влажность 50%.

² Производительность при: поток свежего воздуха эквивалентен потоку вытяжного воздуха; температура наружного воздуха 35°C, отн. влажность 50%; температура воздуха в помещении 26°C, отн. влажность 50%.

³ Производительность при: температура воды вход./выход. 70/60°C; температура наружного воздуха -5°C, отн. влажность 80%; температура воздуха в помещении 20°C, отн. влажность 50%.

⁴ Производительность при: температура воды вход./выход. 7/12°C температура наружного воздуха 35°C, отн. влажность 50%; температура воздуха в помещении 26°C, отн. влажность 50%.

Уровень звуковой мощности приточного вентилятора в свободном пространстве при полезном давлении = 0 Па.

* Предусмотрены характеристики отличные от номинальных. Обращайтесь к поставщику для получения дополнительной информации. DTG оставляет за собой право вносить изменения в технические характеристики и конструкциданного оборудования. Содержащаяся здесь информация приведена исключительно в ознакомительных целях и не является частью юридически обязывающего соглашения.

> Характеристики

Несущая рама с “сэндвич” панелями толщиной 50 мм изготавливается из оцинкованных стальных листов (внешняя сторона окрашенная), с изоляцией из минеральной ваты (плотность 50 кг/м³). По запросу могут быть предложены различные типы панелей. Опорная рама из непрерывных профилей из оцинкованной стали. Модели 07 и 09 моноблочные, остальные разделены на секции. Возможность осмотра компонентов установки с обеих сторон.

Фильтры на притоке и вытяжке

карманные мягкие класса F7 (в соответствии с EN 779) стандартные. Все фильтры извлекаются сбоку и оснащены датчиком перепада давления для сигнала о засорении фильтров.

Роторный рекуператор (с опцией из гигроскопического материала) высокой эффективности и с низкими потерями давления.

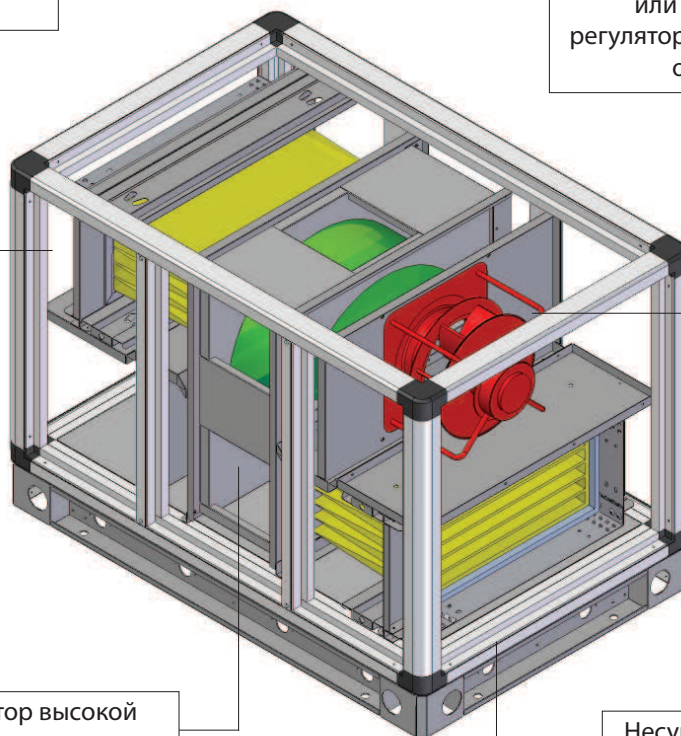
Вытяжные и приточные вентиляторы plug fan с загнутыми назад лопатками имеют прямой привод от

двигателя с электронным регулированием для размеров 07-17, с частотными регуляторами для размеров 21-24.

Электронная регулировка: установка может быть оснащена электрическим щитом мощности и автоматикой специально разработанными для сокращения потребления энергии. Последовательный порт для взаимодействия через RS485 с протоколом Modbus по Master/Slave.

Фильтры карманные класса F7

Вентиляторы plug fan с электронным регулированием или с частотными регуляторами в зависимости от размера



Роторный рекуператор высокой эффективности и с низкими потерями давления

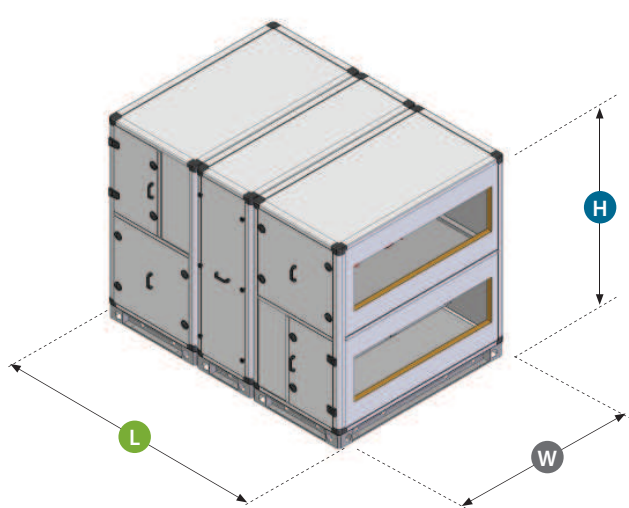
Несущая рама из алюминия с панелями типа “сэндвич” толщиной 50 мм



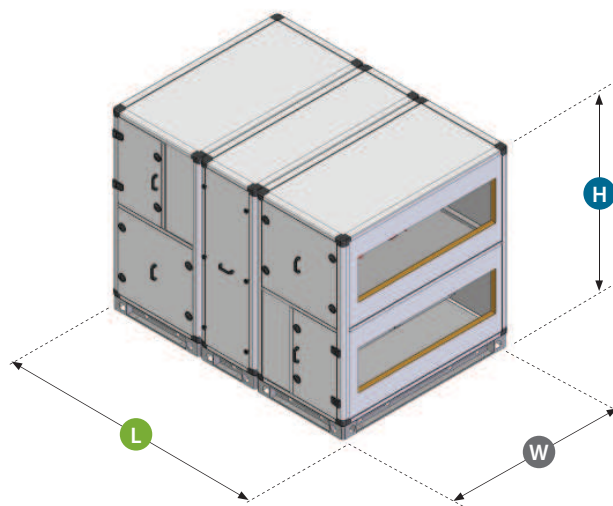
> Габариты и вес

Модель HRR			07	09	12	15	17	21	24
Длина*	L	мм	1375	1535	2045	2365	2365	3005	3005
Ширина*	W	мм	895	1005	1375	1695	1855	2335	2665
Высота (включая основание H=120 мм)*	H	мм	965	1285	1445	1765	2085	2405	2725
Вес *		кг	240	340	570	820	1010	1610	1980

*Размеры и вес для базовой модели. Предусмотрены характеристики отличные от базовых



HRR 07-09



HRR 12-24